

この定款記載例は、全条ではなく質問等が多い条文について記載しています。  
全体については、「定款作成例」を参考にしてください。

## 特定非営利活動法人 定款

### 第1章 総則

名称は法令上の制限はありませんが、国や自治体の機関と誤認する恐れのある名称、他の団体やその関係機関と誤認する恐れのある名称、特定の個人名を用いた名称、法令等で使用が禁止されている名称などは、名称として不適当。  
なお、ローマ字や算用数字、漢字やひらがなの間の「・」「-」などの記号も使用可能。略称がある場合は、それも記載します。

(名称)

第1条 この法人は、特定非営利活動法人 という。

住居表示どおりに正しく記載します。  
郵便物が届くように、ビルやマンションの場合には、部屋番号も入れて記載します。

(事務所)

第2条 この法人は、主たる事務所を奈良県 市 町 丁目 番号に置く。  
2 この法人は、前項のほか、従たる事務所を奈良県 市 町 丁目 番号に置く。

従たる事務所がある場合は、主たる事務所と同様に記載します。  
従たる事務所がない場合、記載は不要です。

### 第2章 目的及び事業

(目的)

第3条 この法人は、(受益対象者の範囲)に対して、(主要な事業)に関する事業を行い、(法人の事業活動が社会にもたらす効果や法人としての最終目標等を具体的かつ明確に伝わるように記載する)に寄与することを目的とする。

特定非営利活動の種類は、法別表に定められた17種類の活動のうち該当するものを選択し、法律上のそのままの表現どおり記載します。  
複数の種類の選択も可能です。

(特定非営利活動の種類)

第4条 この法人は、第3条の目的を達成するため、次に掲げる種類の特定非営利活動を行う。

- 例：
- (1) 保健、医療又は福祉の増進を図る活動
  - (2) まちづくりの推進を図る活動
  - (3) 子どもの健全育成を図る活動

特定非営利活動促進法別表に掲げる 17 種類の活動

保健、医療又は福祉の増進を図る活動	子どもの健全育成を図る活動
社会教育の推進を図る活動	情報化社会の発展を図る活動
まちづくりの推進を図る活動	科学技術の振興を図る活動
学術、文化、芸術又はスポーツの振興を図る活動	経済活動の活性化を図る活動
環境の保全を図る活動	職業能力の開発又は雇用機会の拡充を支援する活動
災害救援活動	消費者の保護を図る活動
地域安全活動	前各号に掲げる活動を行う団体の運営又は活動に関する連絡、助言又は援助の活動
人権の擁護又は平和の推進を図る活動	
国際協力の活動	
男女共同参画社会の形成の促進を図る活動	

(事業)

第5条 この法人は、第3条の目的を達成するため、次の事業を行う。

(1) 特定非営利活動に係る事業

事業  
× × 事業  
× × × 事業

法人が行う具体的な事業名を記載してください。  
事業計画書の事業名、事業内容と整合性を図ってください。  
目的に沿って行う事業は、有償・無償にかかわらず、すべて「特定非営利活動に係る事業」として記載します。  
特定非営利活動に係る事業でも事業収入を得ることができますが、その事業が税法上の収益事業に該当する場合は課税されます。

(2) その他の事業

事業  
事業  
事業

法人の目的に直接関わる事業とは異なり、「特定非営利活動に係る事業」を行うのに必要な活動資金捻出のための収益を上げることだけを目的とする事業を行うときは、「その他の事業」として記載します。

特定非営利活動法人は「その他の事業」を主として行うことはできません。よって、「その他の事業」の支出は総支出額の2分の1以下とします。また、「その他の事業」が赤字になることは、特定非営利活動に係る事業に支障があると認められるので、原則として認められません。

「その他の事業」の収益は、特定非営利活動に係る事業に全額繰入られることとなります。

2 前項第2号に掲げる事業は、同項第1号に掲げる事業に支障がない限り行うものとし、収益を生じた場合は、同項第1号に掲げる事業に充てるものとする。

### 第3章 会員

特定非営利活動促進法上の社員とは、総会で議決権を有する会員のことで、法人と雇用関係にある者のことではありません。

#### (種別)

第6条 この法人の会員は、次の種とし、正会員をもって特定非営利活動促進法(以下「法」という。)上の社員とする。

- (1) 正会員 この法人の目的に賛同して入会した個人及び団体
- (2) 賛助会員 この法人の目的に賛同し賛助するために入会した個人及び団体

社員にあたる会員の入退会は、原則として自由であることが必要です。

#### (入会)

第7条 会員の入会については、特に条件を定めない。

- 2 会員として入会しようとするものは、理事長が別に定める入会申込書により、理事長に申し込むものとし、理事長は、正当な理由がない限り、入会を認めなければならない。
- 3 理事長は、前項のもの入会を認めないときは、速やかに、理由を付した書面をもって本人にその旨を通知しなければならない。

#### (入会金及び会費)

第8条 会員は、総会において別に定める入会金及び会費を納入しなければならない。

#### (会員の資格の喪失)

第9条 会員が次の各号の一に該当するに至ったときは、その資格を喪失する。

- (1) 退会届の提出をしたとき。
- (2) 本人が死亡し、又は会員である団体が消滅したとき。
- (3) 継続して一年以上会費を滞納したとき。
- (4) 除名されたとき。

#### (退会)

第10条 会員は、理事長が別に定める退会届を理事長に提出して、任意に退会することができる。

#### (除名)

第11条 会員が次の各号の一に該当するに至ったときは、総会の議決により、これを除名することができる。この場合、その会員に対し、議決の前に弁明の機会を与えなければならない。

- (1) この定款等に違反したとき。
- (2) この法人の名誉を傷つけ、又は目的に反する行為をしたとき。

( 拋出金品の不返還 )

第 12 条 既納の入会金、会費及びその他の拋出金品は、返還しない。

#### 第 4 章 役員及び職員

( 種別及び定数 )

第 13 条 この法人に次の役員を置く。

- (1) 理事 人
- (2) 監事 人

2 理事のうち、1 人を理事長、 人を副理事長とする。

法律上の役員の最低定数は、理事 3 人以上、監事 1 人以上です。

役員の定数は、「 以上 以下」というように上限と下限を設けることもできます。

( 選任等 )

第 14 条 理事及び監事は、総会において選任する。

2 理事長及び副理事長は、理事の互選とする。

3 役員のうちには、それぞれの役員について、その配偶者若しくは 3 親等以内の親族が 1 人を超えて含まれ、又は当該役員並びにその配偶者及び 3 親等以内の親族が役員総数の 3 分の 1 を超えて含まれることにはならない。

4 監事は、理事又はこの法人の職員を兼ねることができない。

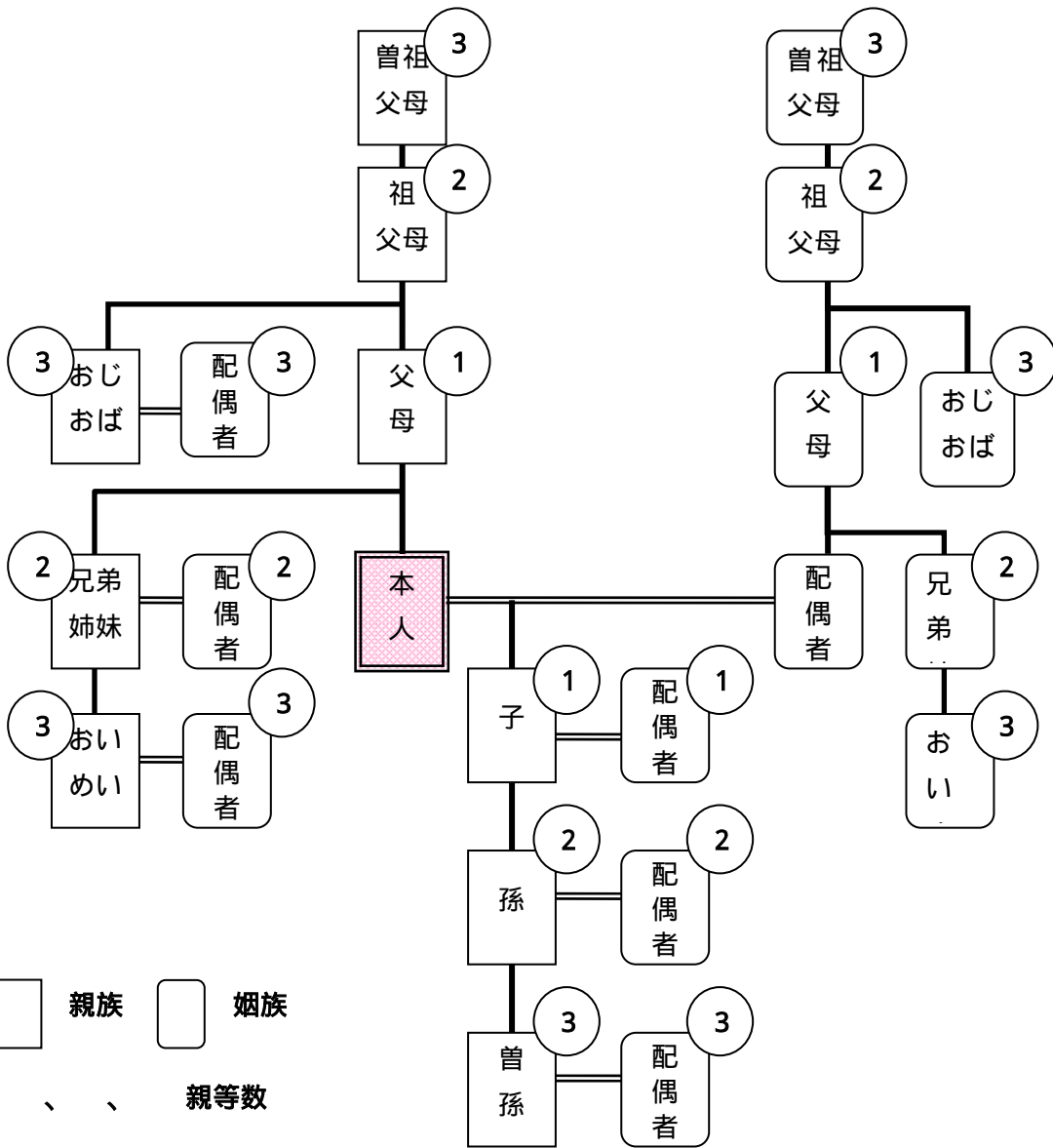
役員の親族の排除を定めた法第 2 1 条は、次のような意味です。

1 それぞれの役員について、配偶者若しくは 3 親等以内の親族が 2 人以上いないこと。( 1 人までは可能 )

2 上記に加えて、役員並びにその配偶者および 3 親等以内の親族が役員総数の 3 分の 1 を越えて含まれないこと。( 3 分の 1 までは可能 )

よって、役員( 理事・監事 )が 6 人以上の場合に限り、配偶者若しくは 3 親等以内の親族を 1 人だけ役員に加えることができます。

# 親族図



(職務)

第 15 条 理事長は、この法人を代表し、その業務を総理する。

- 2 副理事長は、理事長を補佐し、理事長に事故あるとき又は理事長が欠けたときは、理事長があらかじめ指名した順序によって、その職務を代行する。
- 3 理事は、理事会を構成し、この定款の定め及び理事会の議決に基づき、この法人の業務を執行する。
- 4 監事は、次に掲げる職務を行う。
  - (1) 理事の業務執行の状況を監査すること。
  - (2) この法人の財産の状況を監査すること。
  - (3) 前 2 号の規定による監査の結果、この法人の業務又は財産に関し不正の行為又は法令若しくは定款に違反する重大な事実があることを発見した場合には、これを総会又は所轄庁に報告すること。
  - (4) 前号の報告をするため必要がある場合には、総会を招集すること。
  - (5) 理事の業務執行の状況又はこの法人の財産の状況について、理事に意見を述べ、若しくは理事会の招集を請求すること。

**任期は、2 年以内の期間です。**

必要的記載事項 (法第 24 条第 1 項)

(任期等)

第 16 条 役員**の任期は、2 年とする。ただし、再任を妨げない。**

- 2 補欠のため、又は増員によって就任した役員**の任期は、それぞれの前任者又は現任者の任期の残存期間とする。**
- 3 役員は、辞任又は任期満了後においても、後任者が就任するまでは、その職務を行わなければならない。

(欠員補充)

第 17 条 理事又は監事のうち、その定数の 3 分の 1 を超える者が欠けたときは、遅滞なくこれを補充しなければならない。

(解任)

第 18 条 役員が次の各号の一に該当するに至ったときは、総会の議決により、これを解任することができる。この場合、その役員に対し、議決する前に弁明の機会を与えなければならない。

- (1) 心身の故障のため、職務の遂行に堪えないと認められるとき。
- (2) 職務上の義務違反その他役員としてふさわしくない行為があったとき。

(報酬等)

第 19 条 役員は、その総数の 3 分の 1 以下の範囲内で報酬を受けることができる。

- 2 役員には、その職務を執行するために要した費用を弁償することができる。
- 3 前 2 項に関し必要な事項は、総会の議決を経て、理事長が別に定める。

(職員)

第20条 この法人に、事務局長その他の職員を置く。

2 職員は、理事長が任免する。

## 第5章 総会

(種別)

第21条 この法人の総会は、通常総会及び臨時総会の2種とする。

(構成)

第22条 総会は、正会員をもって構成する。

(権能)

第23条 総会は、以下の事項について議決する。

- (1) 定款の変更
- (2) 解散
- (3) 合併
- (4) 事業計画及び収支予算並びにその変更
- (5) 事業報告及び収支決算
- (6) 役員を選任又は解任、職務及び報酬
- (7) 入会金及び会費の額
- (8) 借入金(その事業年度内の収入をもって償還する短期借入金を除く。第50条において同じ。)その他新たな義務の負担及び権利の放棄
- (9) 事務局の組織及び運営
- (10) その他運営に関する重要事項

法定の総会議決事項(定款変更、解散及び合併)以外の事項については、理事会等の議決事項とすることができます。

(開催)

第24条 通常総会は、毎事業年度 回開催する。

2 臨時総会は、次の各号の一に該当する場合に開催する。

- (1) 理事会が必要と認め招集の請求をしたとき。
- (2) 正会員総数の 分の 以上から会議の目的である事項を記載した書面をもって招集の請求があったとき。
- (3) 第15条第4項第4号の規定により、監事から招集があったとき。

(招集)

第25条 総会は、第24条第2項第3号の場合を除き、理事長が招集する。

- 2 理事長は、第24条第2項第1号及び第2号の規定による請求があったときは、その日から 日以内に臨時総会を招集しなければならない。
- 3 総会を招集するときは、会議の日時、場所、目的及び審議事項を記載した書面をもって、少なくとも5日前までに通知しなければならない。

(議長)

第 26 条 総会の議長は、その総会において、出席した正会員の中から選出する。

(定足数)

第 27 条 総会は、正会員総数の 分の 以上の出席がなければ開会することができない。

(議決)

第 28 条 総会における議決事項は、第 25 条第 3 項の規定によってあらかじめ通知した事項とする。

2 総会の議事は、この定款に規定するもののほか、出席した正会員の過半数をもって決し、可否同数のときは、議長の決するところによる。

(表決権等)

第 29 条 各正会員の表決権は、平等なるものとする。

2 やむを得ない理由のため総会に出席できない正会員は、あらかじめ通知された事項について書面をもって表決し、又は他の正会員を代理人として表決を委任することができる。

3 前項の規定により表決した正会員は、第 27 条、第 28 条第 2 項、第 30 条第 1 項第 2 号及び第 51 条の適用については、総会に出席したものとみなす。

4 総会の議決について、特別の利害関係を有する正会員は、その議事の議決に加わることをできない。

(議事録)

第 30 条 総会の議事については、次の事項を記載した議事録を作成しなければならない。

(1) 日時及び場所

(2) 正会員総数及び出席者数(書面表決者又は表決委任者がある場合にあっては、その数を付記すること。)

(3) 審議事項

(4) 議事の経過の概要及び議決の結果

(5) 議事録署名人の選任に関する事項

2 議事録には、議長及びその会議において選任された議事録署名人 2 人以上が署名、押印しなければならない。

## 第 6 章 理事会

(構成)

第 31 条 理事会は、理事をもって構成する。

(権能)

第 32 条 理事会は、この定款で定めるもののほか、次の事項を議決する。

(1) 総会に付議すべき事項

- (2) 総会の議決した事項の執行に関する事項
- (3) その他総会の議決を要しない会務の執行に関する事項

(開催)

第 33 条 理事会は、次の各号の一に該当する場合に開催する。

- (1) 理事長が必要と認めたとき。
- (2) 理事総数の 分の 以上から会議の目的である事項を記載した書面をもって招集の請求があったとき。
- (3) 第 15 条第 4 項第 5 号の規定により、監事から招集の請求があったとき。

(招集)

第 34 条 理事会は、理事長が招集する。

- 2 理事長は、第 33 条第 2 号及び第 3 号の規定による請求があったときは、その日から 日以内に理事会を招集しなければならない。
- 3 理事会を招集するときは、会議の日時、場所、目的及び審議事項を記載した書面をもって、少なくとも 日前までに通知しなければならない。

(議長)

第 35 条 理事会の議長は、理事長がこれに当たる。

(議決)

第 36 条 理事会における議決事項は、第 34 条第 3 項の規定によってあらかじめ通知した事項とする。

- 2 理事会の議事は、理事総数の過半数をもって決し、可否同数のときは、議長の決するところによる。

(表決権等)

第 37 条 各理事の表決権は、平等なるものとする。

- 2 やむを得ない理由のため理事会に出席できない理事は、あらかじめ通知された事項について書面をもって表決することができる。
- 3 前項の規定により表決した理事は、第 38 条第 1 項第 2 号の適用については、理事会に出席したものとみなす。
- 4 理事会の議決について、特別の利害関係を有する理事は、その議事の議決に加わることができない。

(議事録)

第 38 条 理事会の議事については、次の事項を記載した議事録を作成しなければならない。

- (1) 日時及び場所
- (2) 理事総数、出席者数及び出席者氏名(書面表決者にあつては、その旨を付記すること。)
- (3) 審議事項

- (4) 議事の経過の概要及び議決の結果
  - (5) 議事録署名人の選任に関する事項
- 2 議事録には、議長及びその会議において選任された議事録署名人2人以上が署名、押印しなければならない。

## 第7章 資産及び会計

### (資産の構成)

第39条 この法人の資産は、次の各号に掲げるものをもって構成する。

- (1) 設立時の財産目録に記載された資産
- (2) 入会金及び会費
- (3) 寄付金品
- (4) 財産から生じる収入
- (5) 事業に伴う収入
- (6) その他の収入

### (資産の区分)

第40条 この法人の資産は、これを分けて特定非営利活動に係る事業に関する資産及びその他の事業に関する資産の2種とする。

### (資産の管理)

第41条 この法人の資産は、理事長が管理し、その方法は、総会の議決を経て、理事長が別に定める。

### (会計の原則)

第42条 この法人の会計は、法第27条各号に掲げる原則に従って行うものとする。

### (会計の区分)

第43条 この法人の会計は、これを分けて特定非営利活動に係る事業に関する会計及びその他の事業に関する会計の2種とする。

### (事業計画及び予算)

第44条 この法人の事業計画及びこれに伴う収支予算は、理事長が作成し、総会の議決を経なければならない。

### (暫定予算)

第45条 前条の規定にかかわらず、やむを得ない理由により予算が成立しないときは、理事長は、理事会の議決を経て、予算成立の日まで前事業年度の予算に準じ収入支出することができる。

- 2 前項の収入支出は、新たに成立した予算の収入支出とみなす。

(予備費の設定及び使用)

第 46 条 予算超過又は予算外の支出に充てるため、予算中に予備費を設けることができる。

2 予備費を使用するときは、理事会の議決を経なければならない。

(予算の追加及び更正)

第 47 条 予算議決後にやむを得ない事由が生じたときは、総会の議決を経て、既定予算の追加又は更正をすることができる。

(事業報告及び決算)

第 48 条 この法人の事業報告書、収支計算書、貸借対照表及び財産目録等の決算に関する書類は、毎事業年度終了後、速やかに、理事長が作成し、監事の監査を受け、総会の議決を経なければならない。

2 決算上剰余金を生じたときは、次事業年度に繰り越すものとする。

(事業年度)

第 49 条 この法人の事業年度は、毎年 月 日に始まり翌年 月 日に終わる。

(臨機の措置)

第 50 条 予算をもって定めるもののほか、借入金の借入れその他新たな義務の負担をし、又は権利の放棄をしようとするときは、総会の議決を経なければならない。

## 第 8 章 定款の変更、解散及び合併

(定款の変更)

第 51 条 この法人が定款を変更しようとするときは、総会に出席した正会員の 分の 以上の多数による議決を経、かつ、軽微な事項として法第 25 条第 3 項に規定する以下の事項を除いて所轄庁の認証を得なければならない。

- (1) 主たる事務所及び従たる事務所の所在地(所轄庁の変更を伴わないもの)
- (2) 資産に関する事項
- (3) 公告の方法

(解散)

第 52 条 この法人は、次に掲げる事由により解散する。

- (1) 総会の決議
- (2) 目的とする特定非営利活動に係る事業の成功の不能
- (3) 正会員の欠亡
- (4) 合併
- (5) 破産手続開始の決定
- (6) 所轄庁による設立の認証の取消し
- (7)

……

- 2 前項第1号の事由によりこの法人が解散するときは、正会員総数の 分の 以上の承諾を得なければならない。
- 3 第1項第2号の事由により解散するときは、所轄庁の認定を得なければならない。

(残余財産の帰属)

第53条 この法人が解散(合併又は破産手続開始の決定による解散を除く。)したときに残存する財産は、法第11条第3項に掲げる者のうち、 に譲渡するものとする。

(合併)

第54条 この法人が合併しようとするときは、総会において正会員総数の 分の 以上の議決を経、かつ、所轄庁の認証を得なければならない。

## 第9章 公告の方法

(公告の方法)

第55条 この法人の公告は、この法人の掲示場に掲示するとともに、 に掲載して行う。

## 第10章 雑則

(細則)

第56条 この定款の施行について必要な細則は、理事会の議決を経て、理事長がこれを定める。

### 附 則

- 1 この定款は、この法人の成立の日から施行する。
- 2 この法人の設立当初の役員は、次に掲げる者とする。

理事長

副理事長

理事

同

.....

監事

同

.....

- 3 この法人の設立当初の役員の任期は、第16条第1項の規定にかかわらず、成立の日から 年 月 日までとする。
- 4 この法人の設立当初の事業計画及び収支予算は、第44条の規定にかかわらず、設立総会の定めるところによるものとする。
- 5 この法人の設立当初の事業年度は、第49条の規定にかかわらず、成立の日から 年 月 日までとする。
- 6 この法人の設立当初の入会金及び会費は、第8条の規定にかかわらず、次に掲げる額とする。

- (1) 入会金            円
- (2) 年会費           円